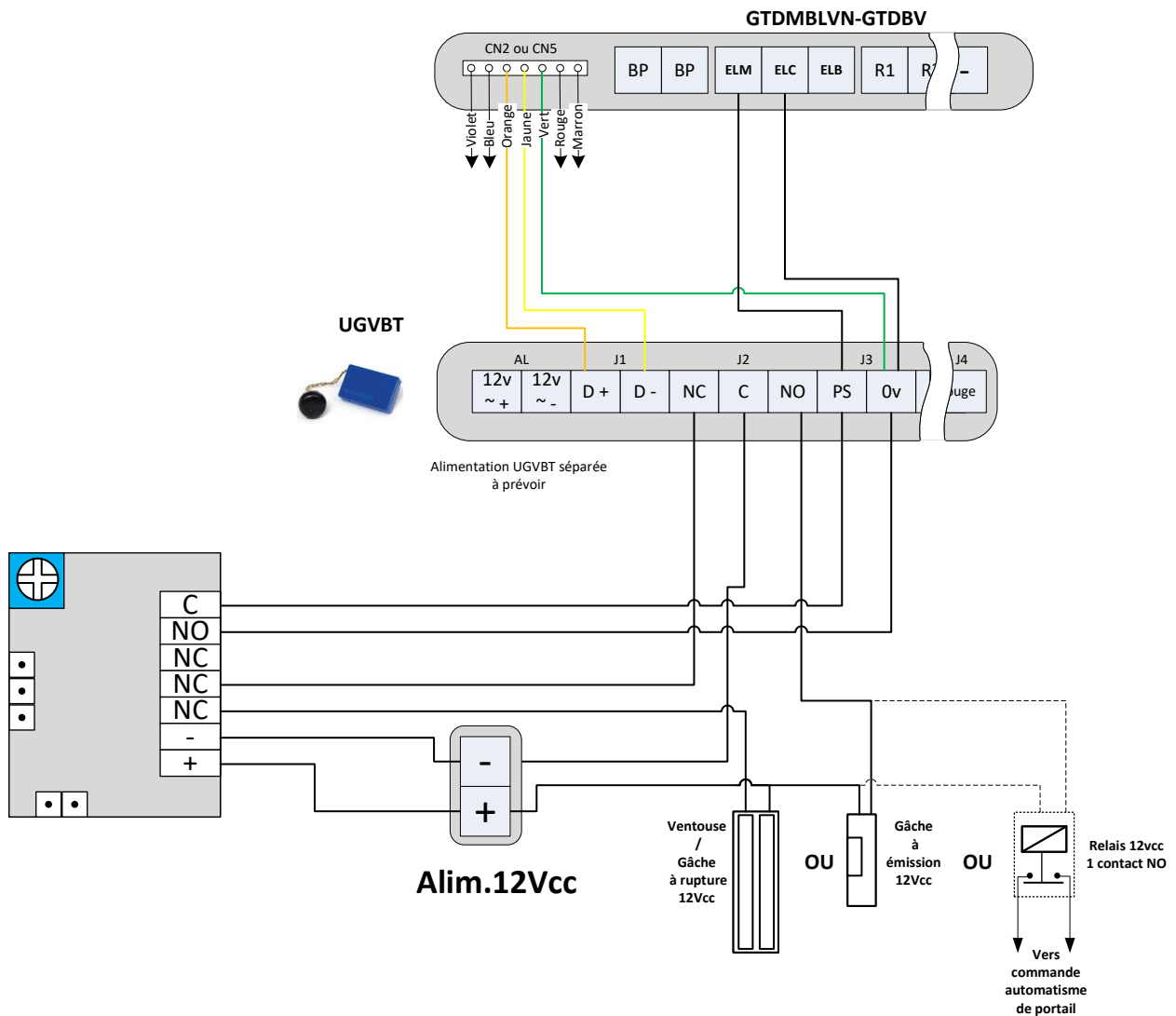
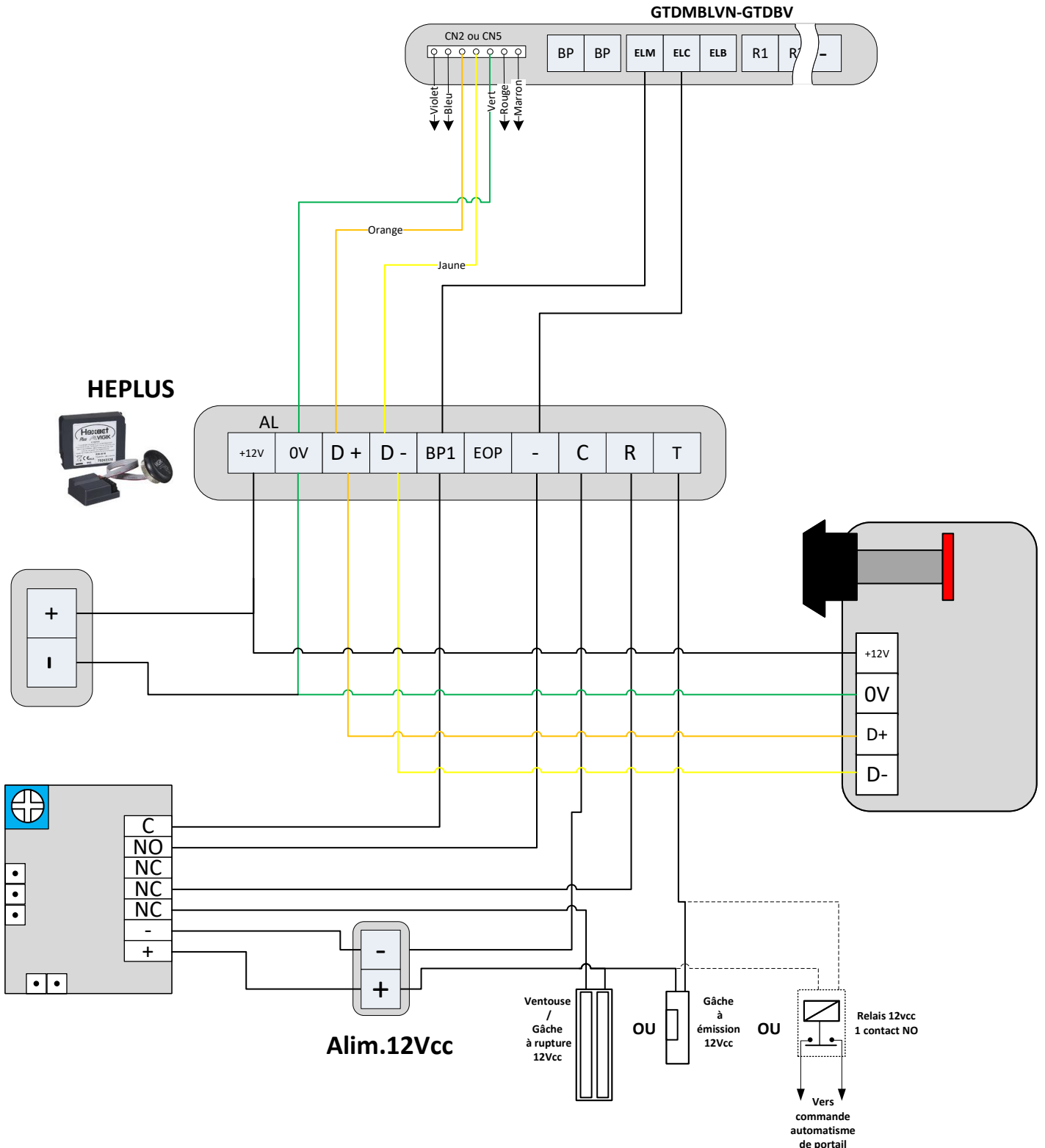


**BP60LA/BPLA**  
**(avec double sécurité NO/NF)**  
**Sur**  
**GTDMBLVN-GTDBV/UGVBT**



***Exemple pris pour un câblage 12Vcc mais le BP60LA peut être alimenté de 12V à 24VAC/DC***

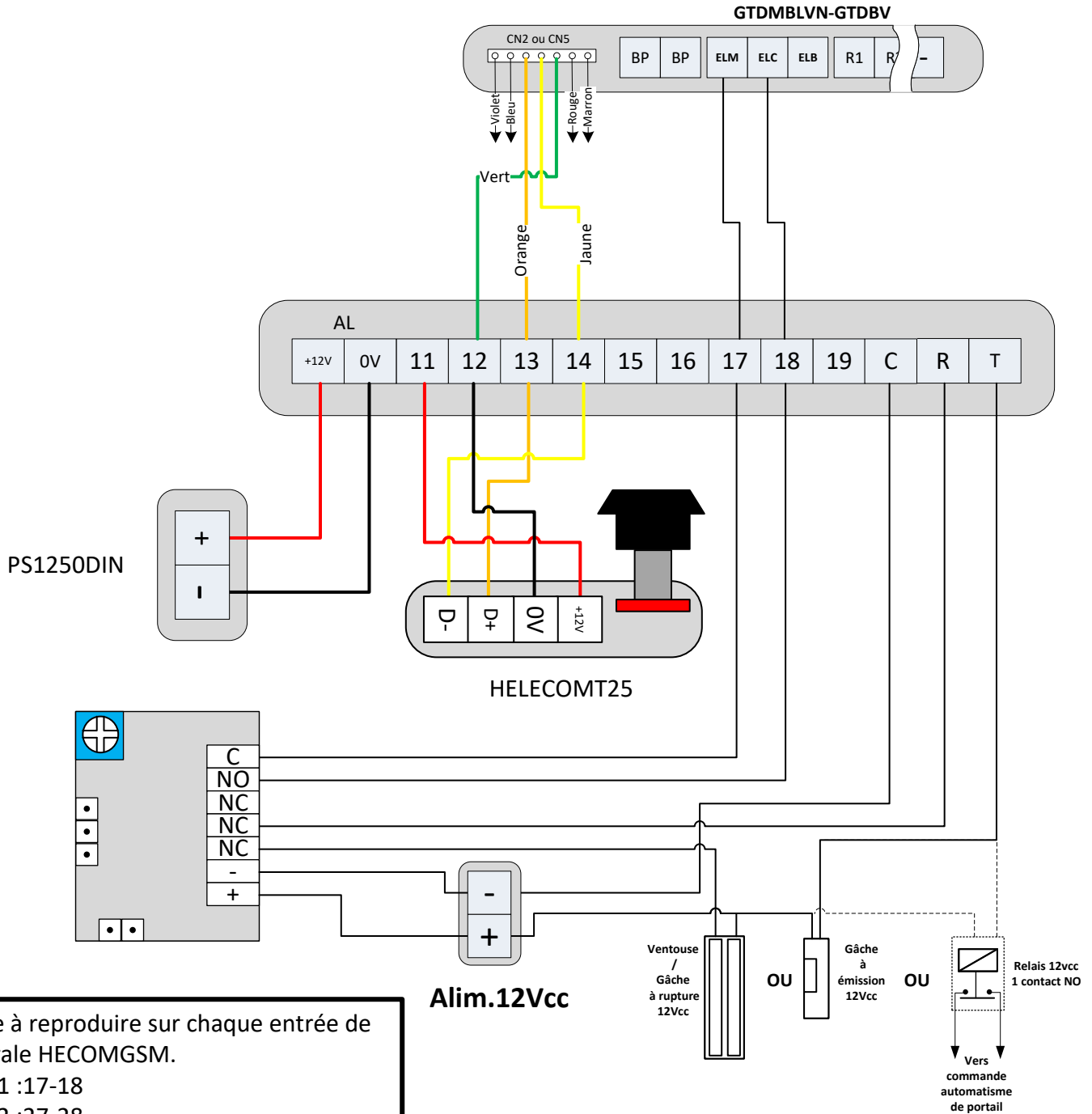
**BP60LA/BPLA**  
**(avec double sécurité NO/NF)**  
**Sur**  
**GTDMBLVN-GTDBV/HEPLUS**



***Exemple pris pour un câblage 12Vcc mais le BP60LA peut être alimenté de 12V à 24VAC/DC***

**BP60LA/BPLA**  
**(avec double sécurité NO/NF)**  
**Sur**  
**GTDMBLVN/HECOMGSM**

**Exemple: Entrée 1**



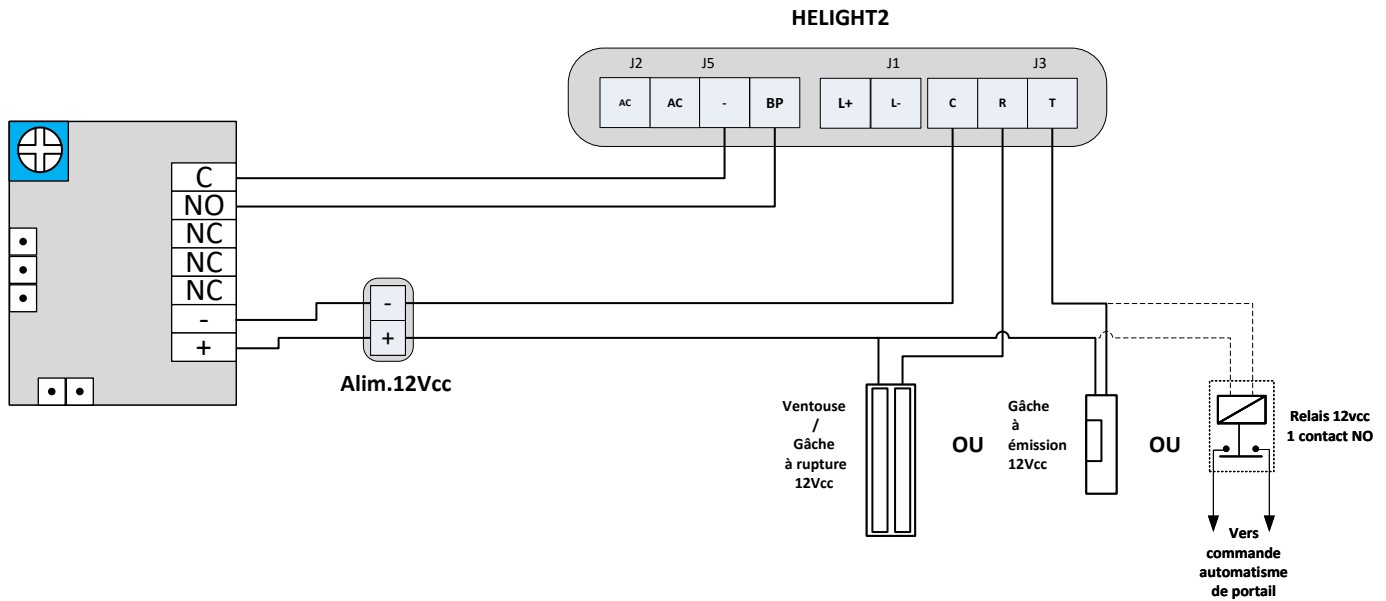
Câblage à reproduire sur chaque entrée de la centrale HECOMGSM.

- Entrée 1 :17-18
- Entrée 2 :27-28
- Entrée 3 :37-38
- Entrée 4 :47-48

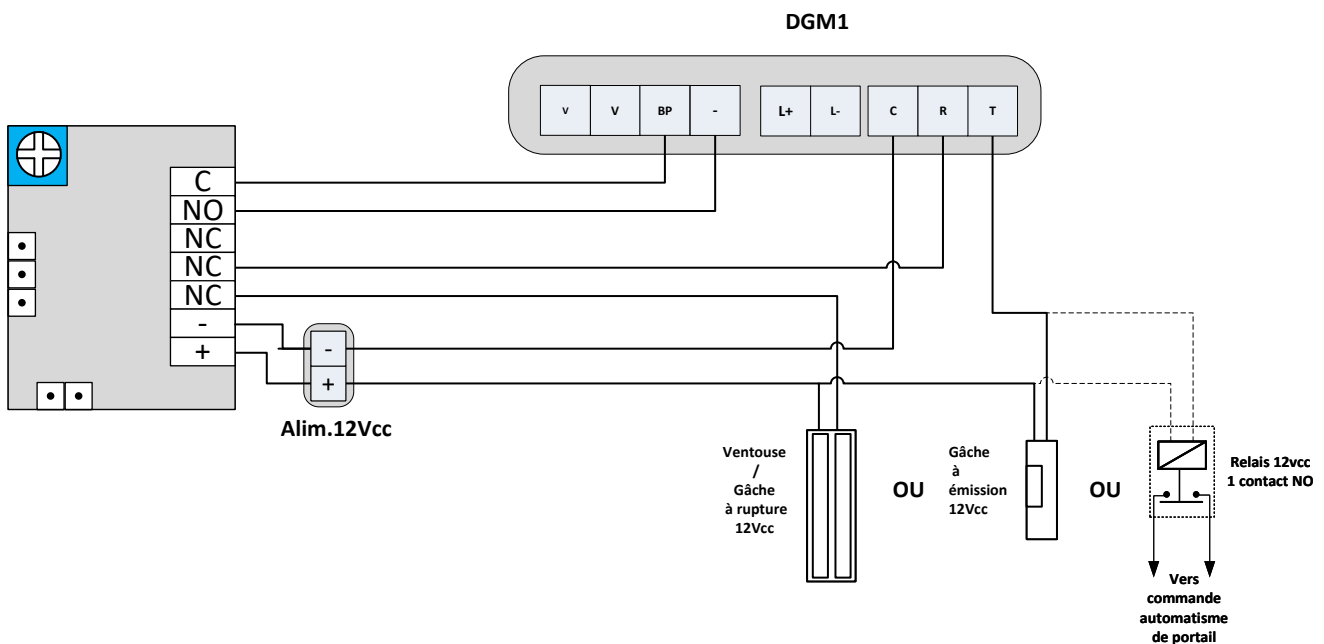
**Exemple pris pour un câblage 12Vcc mais le BP60LA peut être alimenté de 12V à 24VAC/DC**



**BP60LA/BPLA  
Sur  
HELIGHT2**

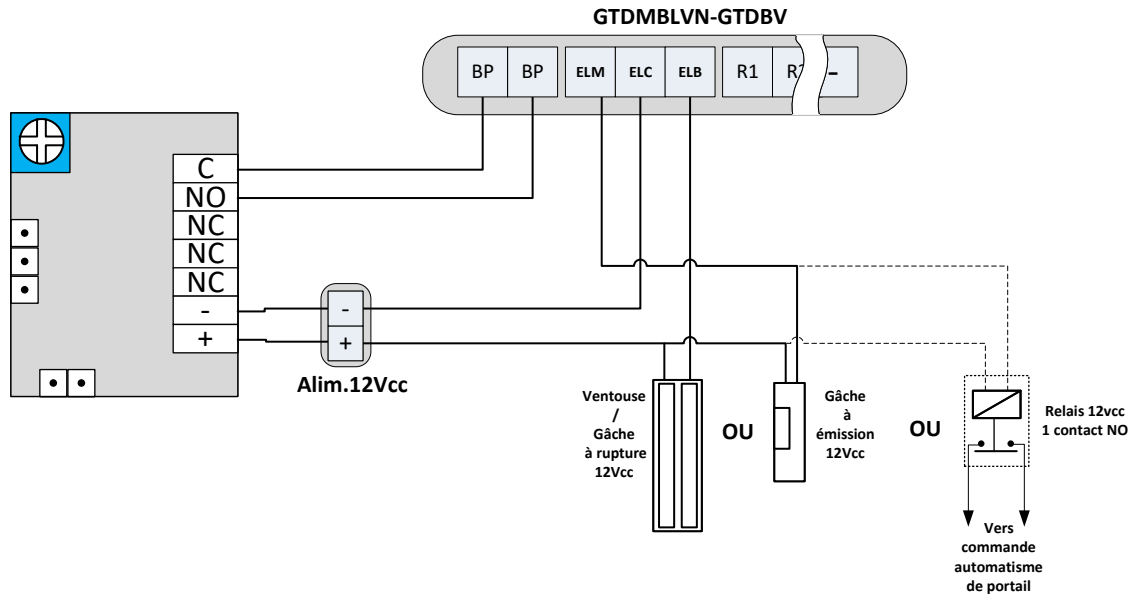


**BP60LA/BPLA  
(Avec double sécurité NO/NF)  
Sur  
HELIGHT2**

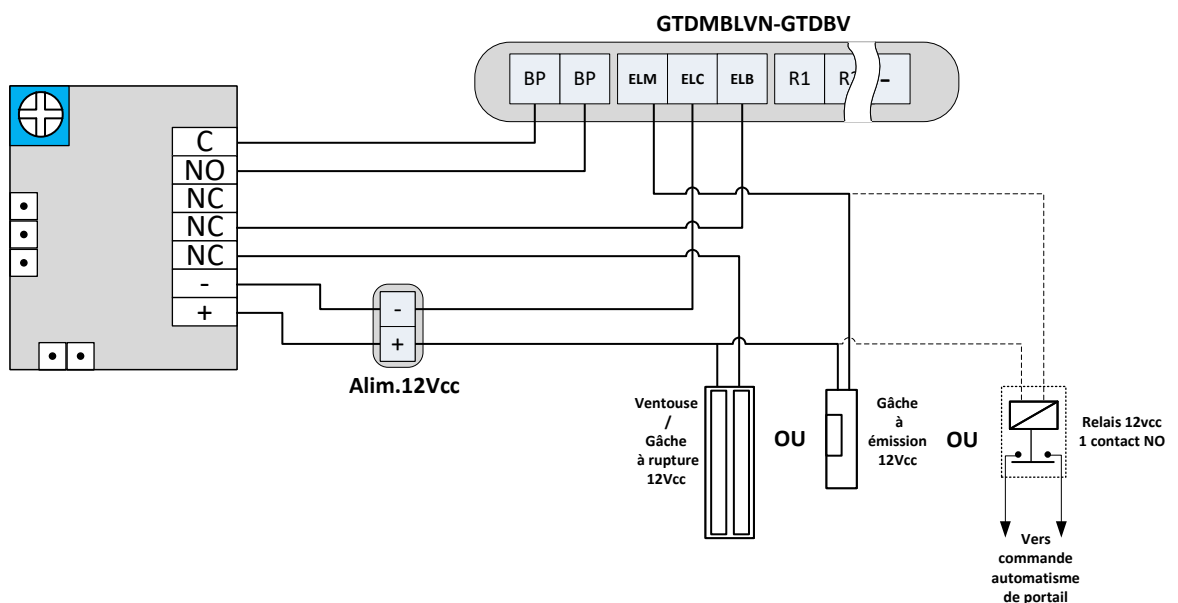


***Exemple pris pour un câblage 12Vcc mais le BP60LA peut être alimenté de 12V à 24VAC/DC***

**BP60LA/BPLA**  
**Sur**  
**GTDMBLVN-**  
**GTDBV**

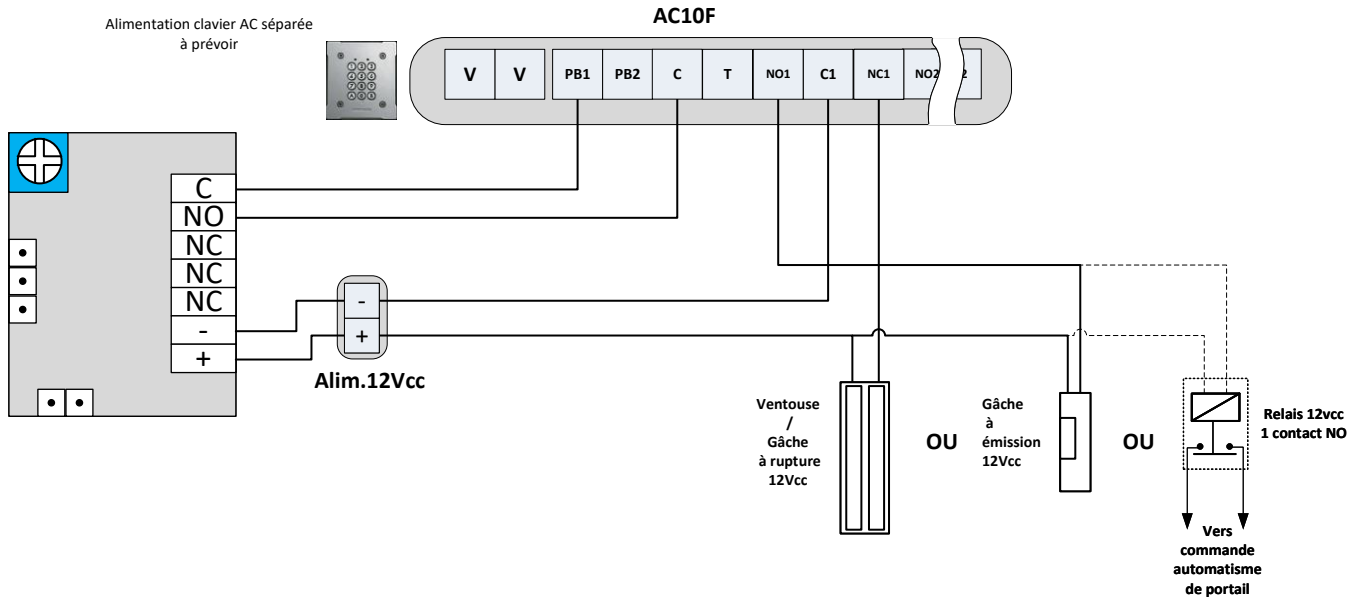


**BP60LA/BPLA**  
**(avec double sécurité NO/NF)**  
**Sur**  
**GTDMBLVN-GTDBV**

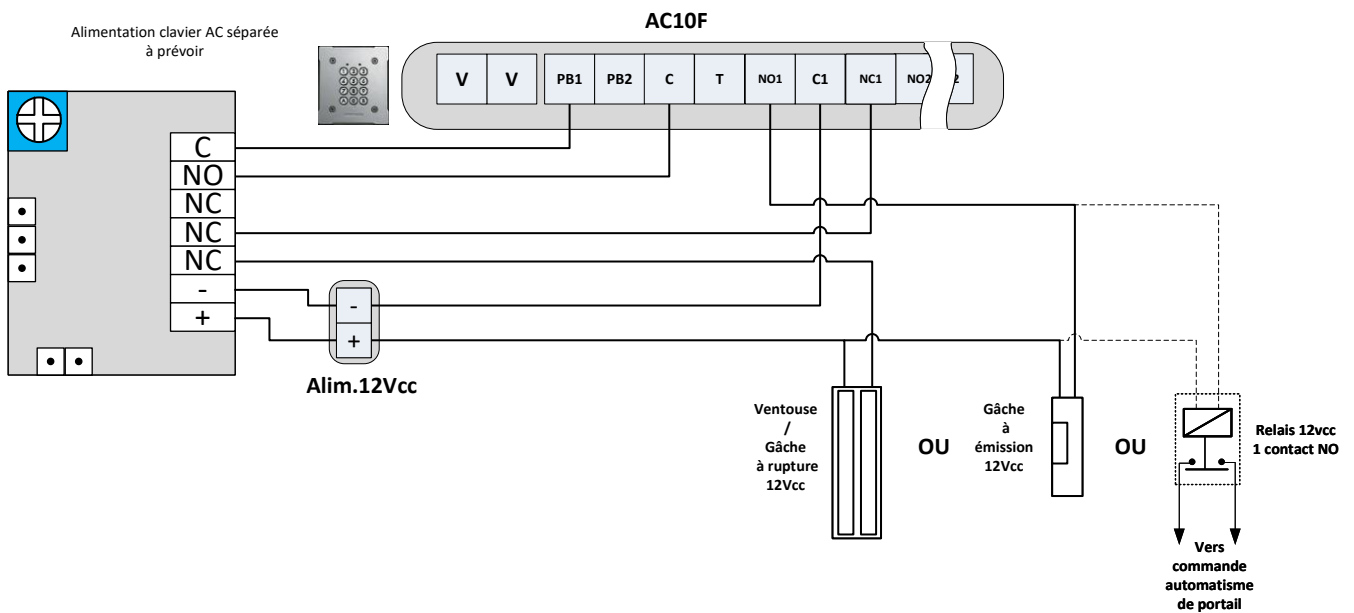


***Exemple pris pour un câblage 12Vcc mais le BP60LA peut être alimenté de 12V à 24VAC/DC***

**BP60LA/BPLA  
Sur  
AC10S-AC10F-GTAC**

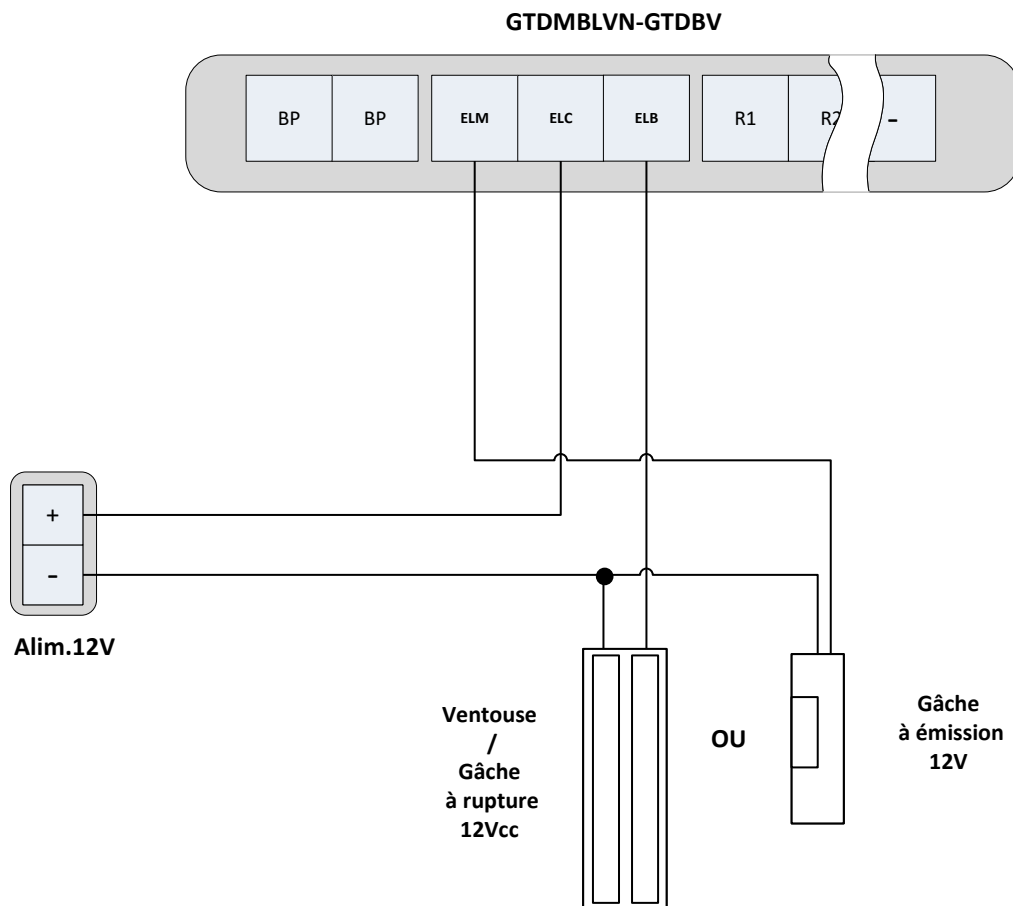


**BP60LA/BPLA  
(Avec double sécurité NO/NF)  
Sur  
AC10S-AC10F-GTAC**



***Exemple pris pour un câblage 12Vcc mais le BP60LA peut être alimenté de 12V à 24VAC/DC***

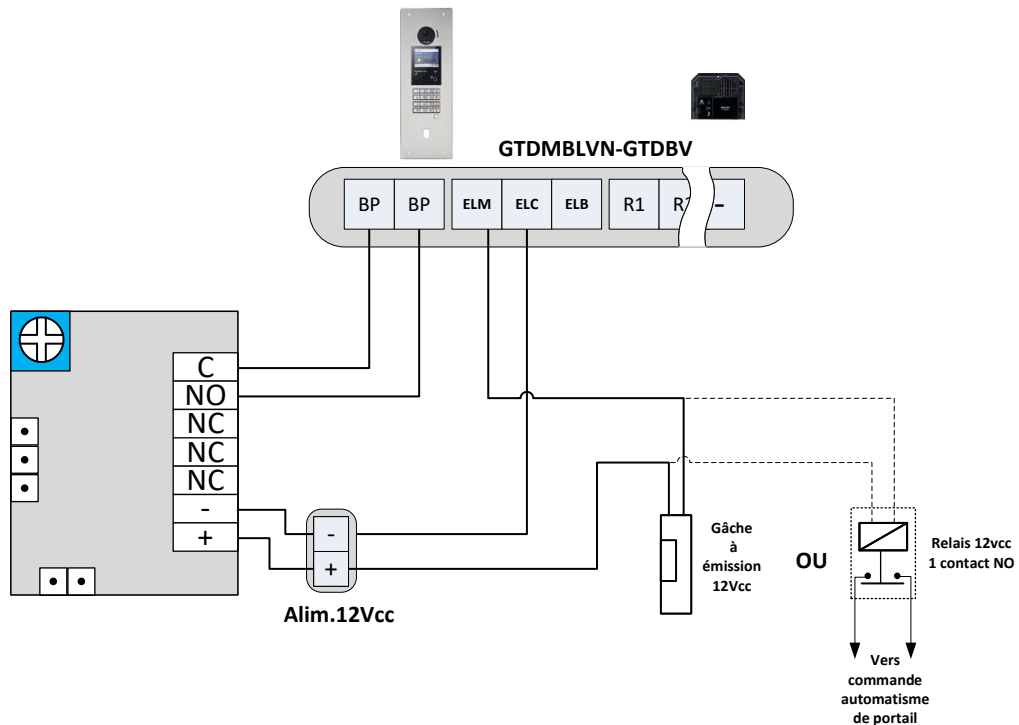
**CABLAGE GACHES A EMISSION/GACHES A RUPTURE/VENTOUSES**



**Exemple pris pour un câblage 12Vcc mais le BP60LA peut être alimenté de 12V à 24VAC/DC**

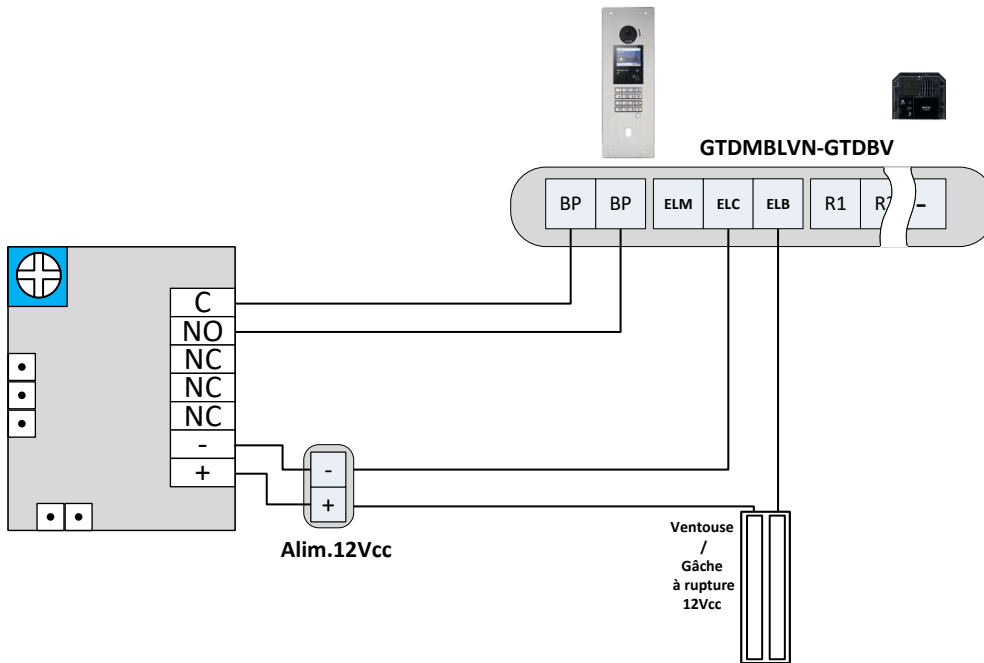


**BP60LA/BPLA  
Sur  
GTDMBLVN-GTDBV**

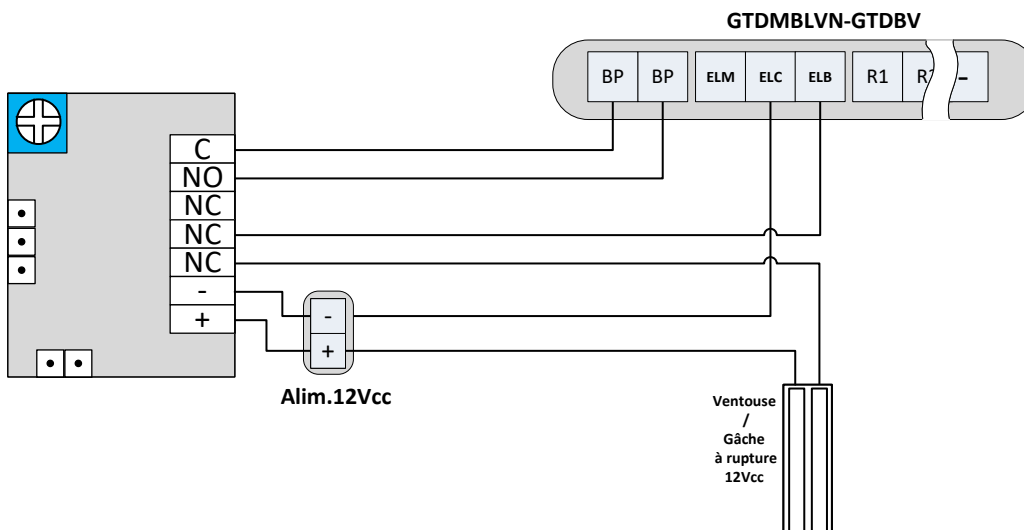


**Exemple pris pour un câblage 12Vcc mais le BP60LA peut être alimenté de 12V à 24VAC/DC**

**BP60LA/BPLA  
Sur  
GTDMBLVN-GTDBV**



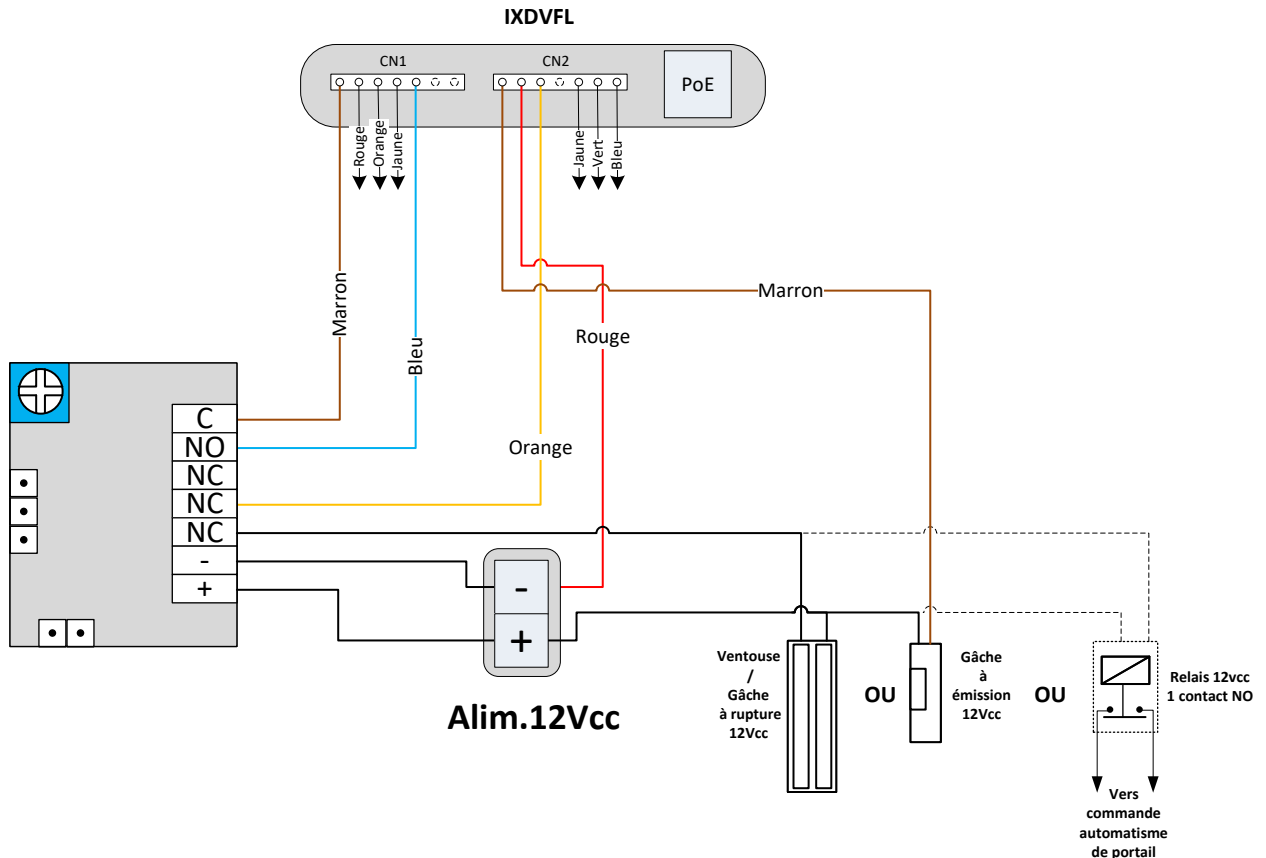
**BP60LA/BPLA  
(avec double sécurité NO/NF)  
Sur  
GTDMBLVN-GTDBV**



***Exemple pris pour un câblage 12Vcc mais le BP60LA peut être alimenté de 12V à 24VAC/DC***

**BP60LA/BPLA  
(avec double sécurité NO/NF)  
Sur  
IXDVFL**

**Exemple: Entrée d'option 1**



***Pensez à déclarer l'entrée d'option choisi dans le logiciel « IX Support Tool » comme entrée API***

#	Informations sur le poste				Programmations de l'entrée d'option/la sortie de relais						
	Identification				Entrée d'option						
	Numéro	Nom	Emplacement	Type de poste	Entrée d'option 1						
				Nom	Fonction	Type	Intervalle de temps de détection	Temps de détection	API 1	API 2	
0001	0001	Poste maître1		IX-MV7-*		Appel	Établir	0 (Immédiat)		URL	URL
0002	0002	Poste maître2		IX-MV7-*		Appel	Établir	0 (Immédiat)			
0003	0003	Platine de rue vidéo3		IX-DV, IX-DVF(-*)		API	Établir	0 (Immédiat)			

***Exemple pris pour un câblage 12Vcc mais le BP60LA peut être alimenté de 12V à 24VAC/DC***