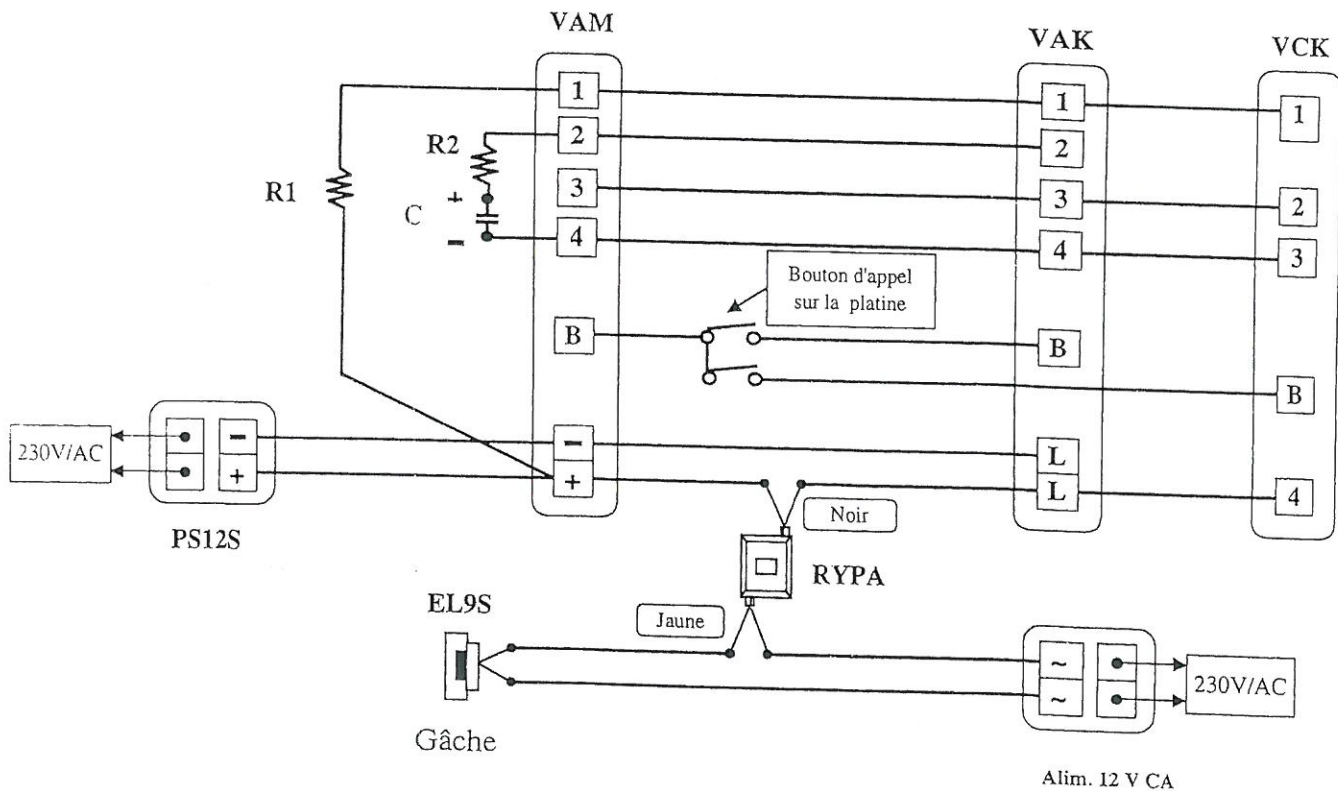
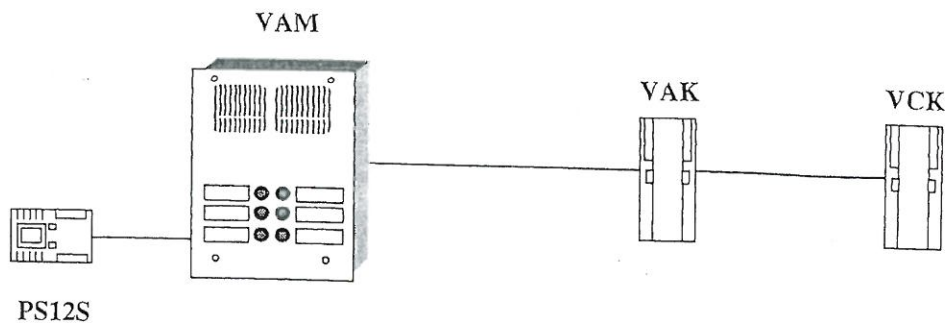


- Kit de modification et schéma de raccordement pour fonctionnement des combinés VCK sur une ancienne installation VAM / VAK.



R1 : Résistance 330 Ohms 1/4W.  
 R2 : Résistance 2,2 Kohms 1/4W.  
 C : Condensateur 22  $\mu$ f 16V Polarisé

Les boutons d'appel se raccordent toujours sur la borne "B" du combiné VAK ou VCK.